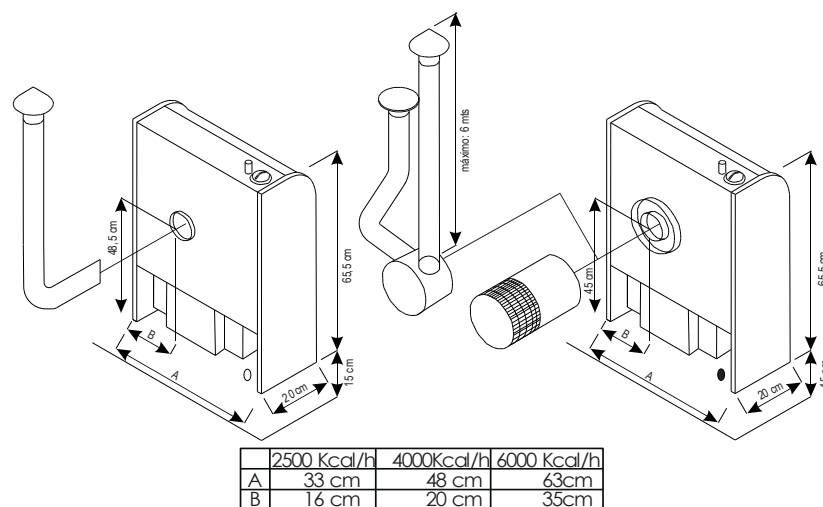


PRINCIPALES CARACTERÍSTICAS CALEFACTORES TB TBU TN

- Tiraje balanceado TBU y TN
- No consume oxígeno del ambiente en modelos TB y TBU.
- Consume oxígeno del ambiente en modelos TN pero evacua los gases al exterior, y posee piloto analizador de ambientes.
- Diseño de líneas redondeadas
- Encendido piezoeléctrico metálico doble cerámica
- Línea tradicional color beige
- Máxima potencia con bajo consumo de gas
- Válvula de seguridad termocupla de corte total
- Salida de calor frontal y superior
- Cámara de combustión estanca y entrada de aire enlozada.
- Disponibles en 2500, 4000 y 5500 Kcal/h



Tecnomsm S.A.

Alférez Martínez de Alegría 2494, El Talar (B1618BGZ), Buenos Aires - Argentina
Tel.: +54 11 4726-7772 LR | Fax directo: +54 11 4726-7773
Website: www.glama.com.ar | e-mail: ventas@glama.com.ar

Glama

VITROCONVECTORES | CALEFONES | CALEFACTORES | COCINAS



Glama ●●● Soluciones para el hogar